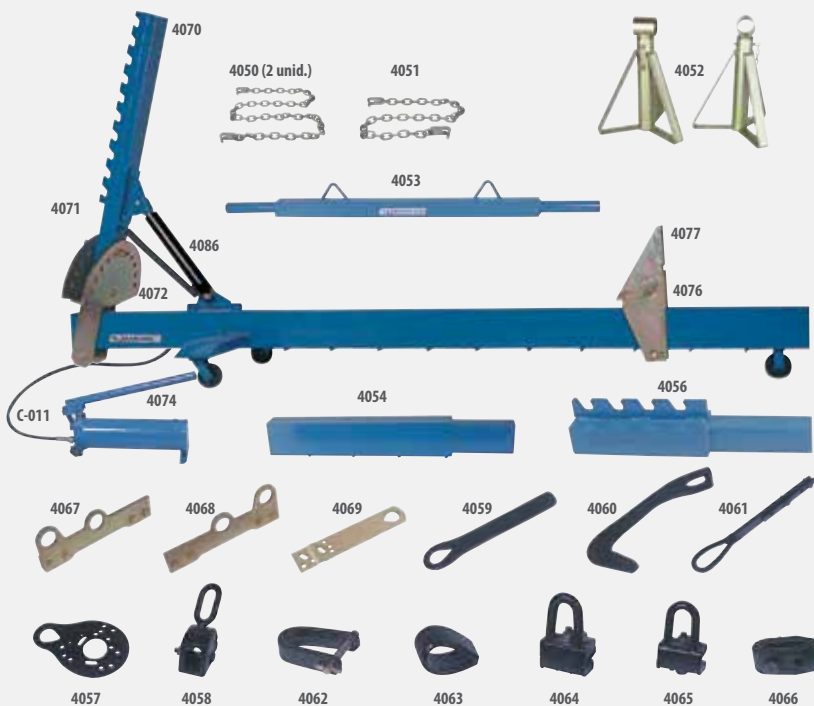




ALINHADORES DE MONOBLOCO

ref.: **4001** | **4001-P**

H mín	H máx	K
395	675	15



Características

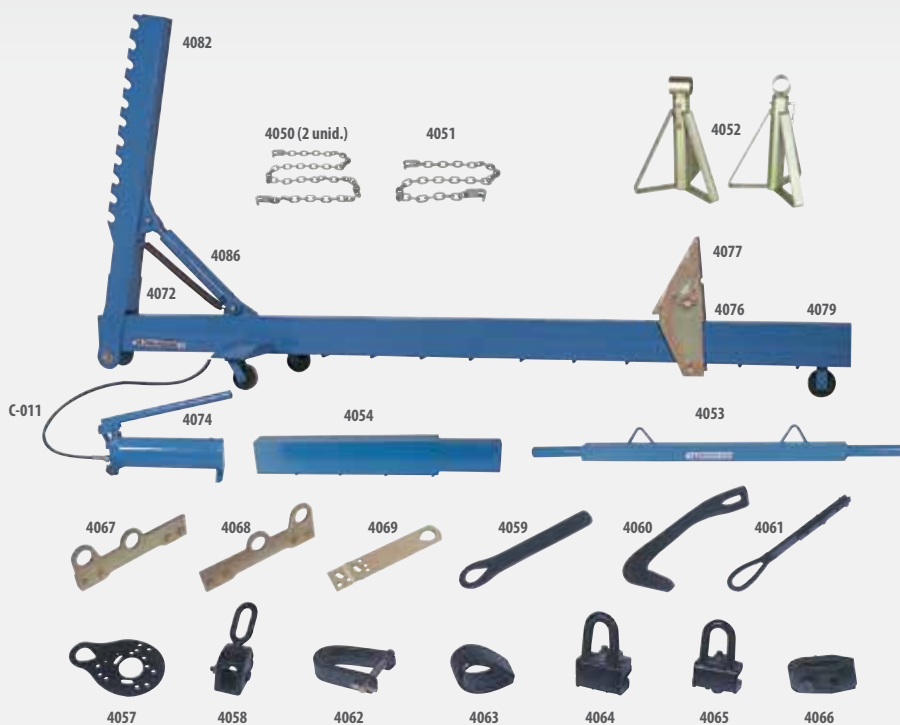
- › Chassi em viga U de 6" com prolongador
- › Prolongador vertical p/ teto, barra de tração com deslocamento em grau
- › Com 29 peças
- › Curso do pistão: 307 mm

4001
 › Rodas de ferro:
 - 1 fixa: RM-57
 - 2 giratórias: RM-57

4001-P
 › Rodas de poliuretano:
 - 1 fixas: RM-48
 - 2 giratórias: RM-48

ref.: **4002** | **4002-P**

H mín	H máx	K
395	675	15



Características

- › Chassi em viga U de 6" com prolongador
- › Com 28 peças
- › Curso do pistão: 307 mm

4002
 › Rodas de ferro:
 - 1 fixa: RM-57
 - 2 giratórias: RM-57

4002-P
 › Rodas de poliuretano:
 - 1 fixas: RM-48
 - 2 giratórias: RM-48